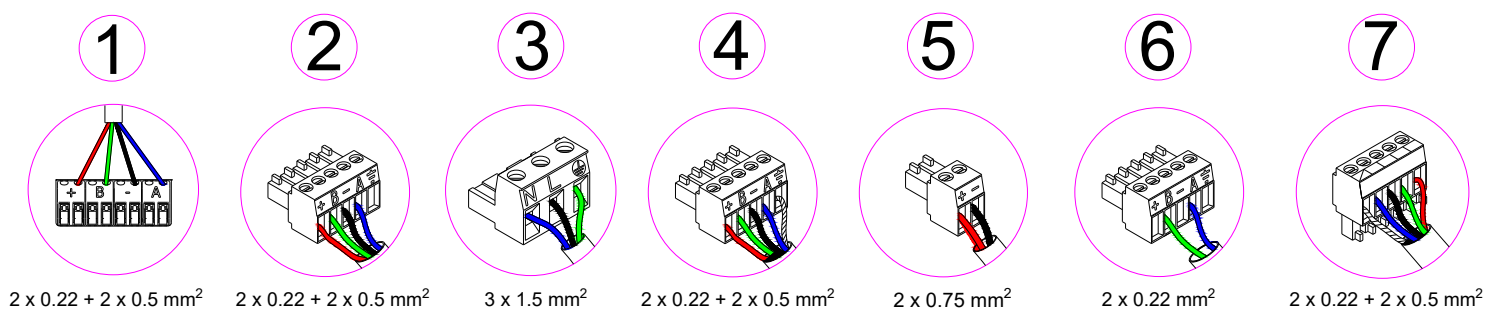


Termostatos / Thermostats

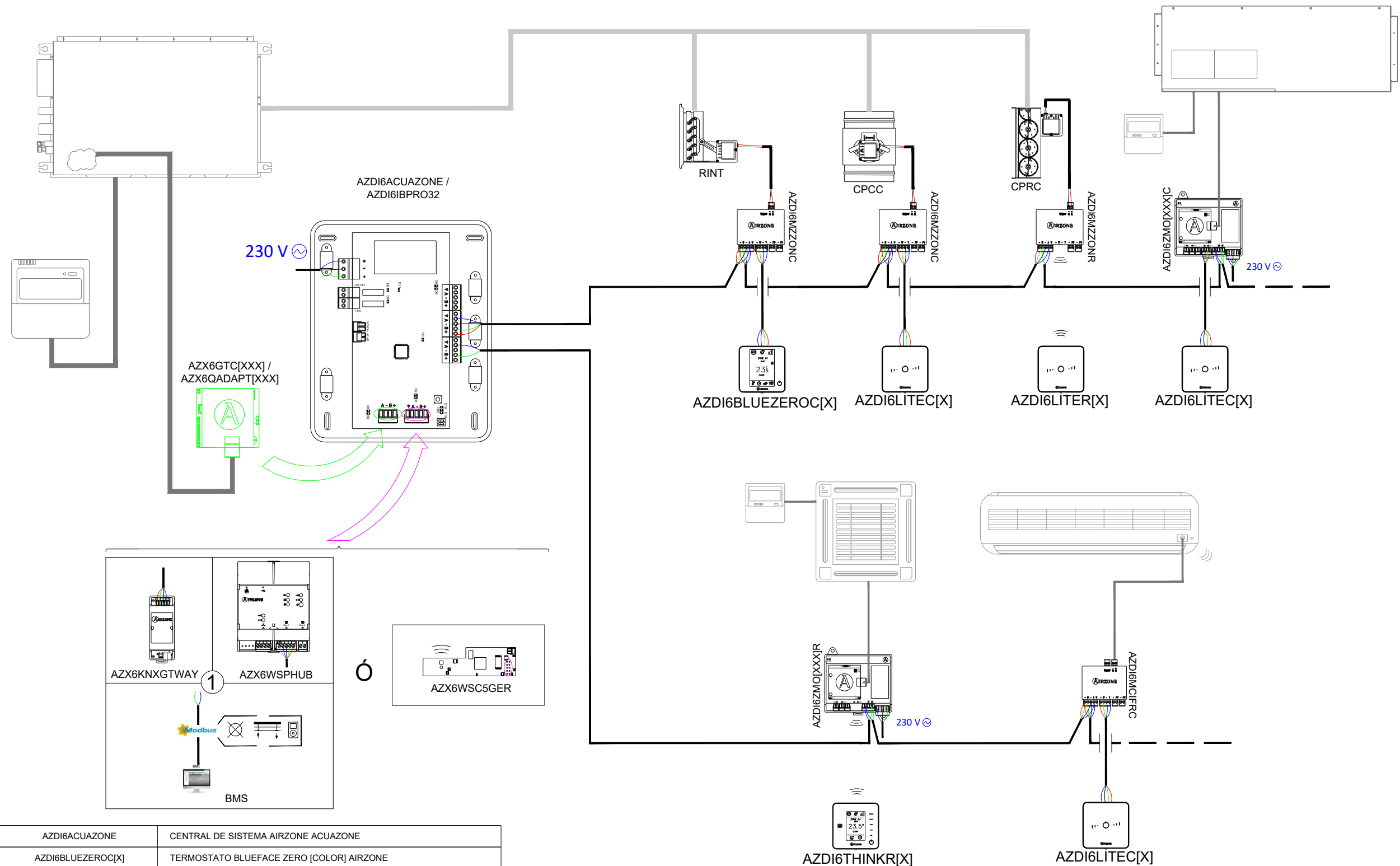


- A Azul | Blue | Azul | Bleu | Blu
 - Negro | Black | Negro | Noir | Nero
 - B Verde | Green | Verde | Vert | Verde
 - + Rojo | Red | Vermelho | Rouge | Rosso
-
- N Neutro | Neutral | Neutro | Neutre | Neutro
 - L Fase | Phase | Fase | Phase | Fase
 - ⊕ Tierra | Ground | Terra | Terre | Terra



EQUIPO INVERTER DE CONDUCTOS ZONIFICADO Y CONTROL DE EQUIPOS INDIVIDUALES HASTA 32 ZONAS

ES



AZDI6ACUAZONE	CENTRAL DE SISTEMA AIRZONE ACUAZONE
AZDI6BLUEZEROC[X]	TERMOSTATO BLUEFACE ZERO [COLOR] AIRZONE
AZDI6THINK[R][X]	TERMOSTATO [RADIO] THINK [COLOR] AIRZONE
AZDI6LITE[C/R][X]	TERMOSTATO [CABLE/RADIO] LITE [COLOR] AIRZONE
AZDI6MZZON[C/R]	MÓDULO DE ZONA MOTOR [CABLE/RADIO] AIRZONE
AZX6KNXGTWAY	PASARELA DE INTEGRACIÓN KNX-AIRZONE
AZX6WSPHUB	WEBSERVER HUB AIRZONE CLOUD DUAL
AZX6WSC5GER	WEBSERVER AIRZONE CLOUD WIFI DUAL
AZX6GTC[XXX] / AZX6QADAPT[XXX]	PASARELA CONTROLADOR AIRZONE [MARCA]
AZDI6ZMO[XXX][C/R]	MÓDULO DE ZONA [CABLE/RADIO] AIRZONE UNIDAD INDIVIDUAL [MARCA]
AZDI6MCI[FRC]	MÓDULO DE ZONA INFRARROJOS [CABLE/RADIO] AIRZONE



PLANO ESQUEMA DE INSTALACIÓN

PLANO 2/2

REALIZADOR : DEPARTAMENTO DE PROYECTOS ALTRA CORPORACIÓN

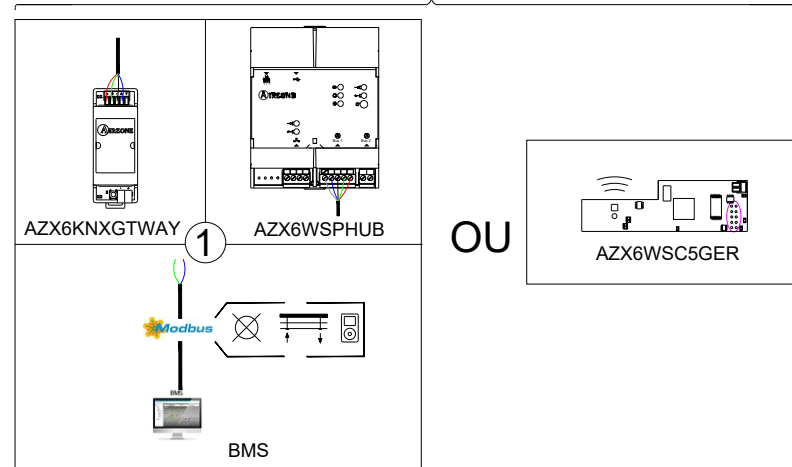
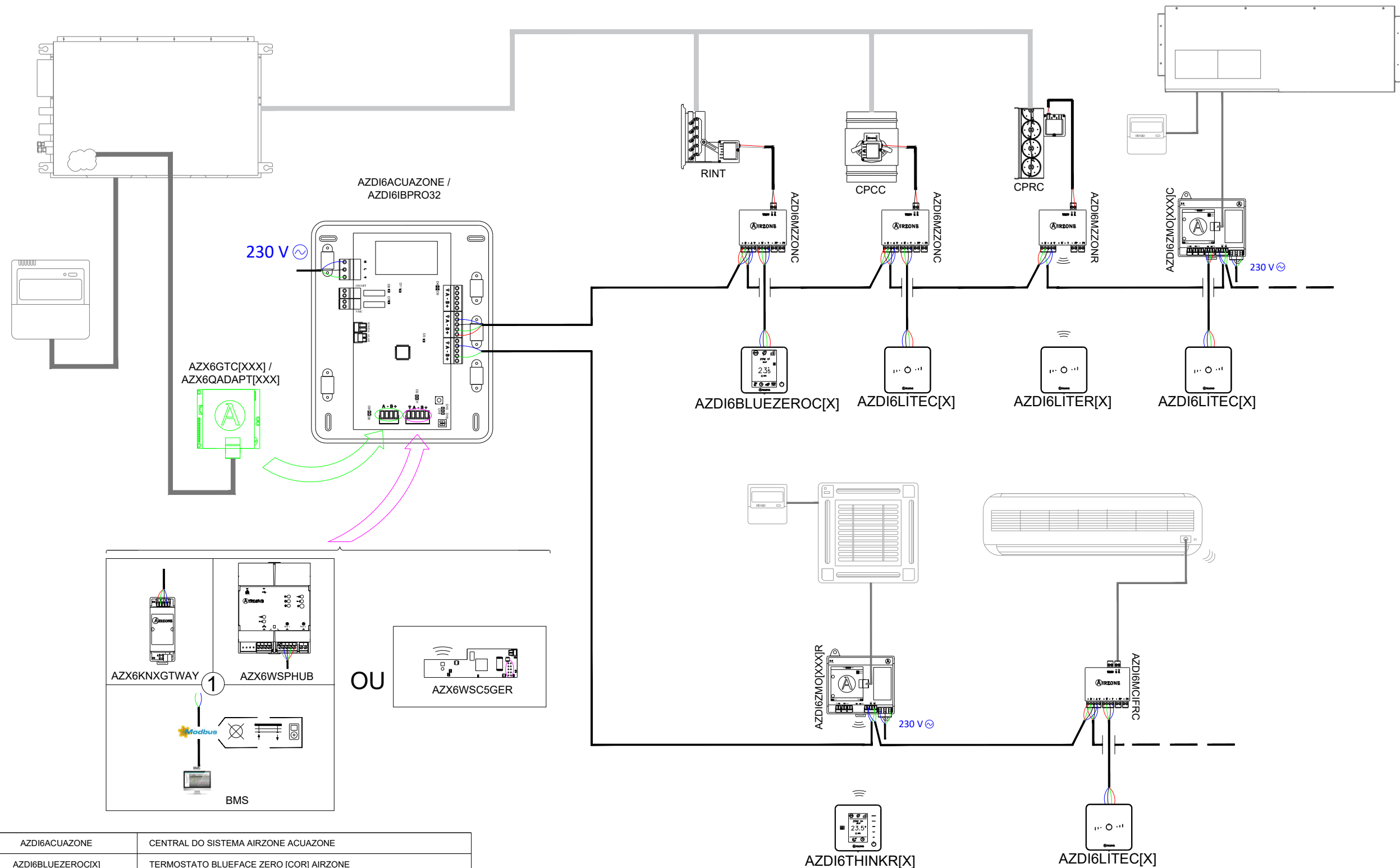
FECHA : 2021

TÍTULO : EQUIPO INVERTER DE CONDUCTOS ZONIFICADO Y CONTROL DE EQUIPOS INDIVIDUALES HASTA 32 ZONAS

CONTACTO: gabinete.tecnico@airzone.es Teléfono: 900 400 445 www.airzonecontrol.com

UNIDADE INVERTER DE CONDUTAS ZONIFICADA E CONTROLO DE UNIDADES INDIVIDUAIS ATÉ 32 ZONAS

PT



AZDI6ACUAZONE	CENTRAL DO SISTEMA AIRZONE ACUAZONE
AZDI6BLUEZEROC[X]	TERMOSTATO BLUEFACE ZERO [COR] AIRZONE
AZDI6THINK[R][X]	TERMOSTATO [RADIO] THINK [COR] AIRZONE
AZDI6LITE[C/R][X]	TERMOSTATO [CABO/RADIO] LITE [COR] AIRZONE
AZDI6MZZON[C/R]	MÓDULO DE ZONA MOTOR [CABO/RADIO] AIRZONE
AZDI6MZZON[R]	MÓDULO DE ZONA RADIO [CABO/RADIO] AIRZONE
AZX6KNXGTWAY	GATEWAY DE INTEGRAÇÃO KNX-AIRZONE
AZX6WSPHUB	WEBSERVER HUB AIRZONE CLOUD DUAL
AZX6WSC5GER	WEBSERVER AIRZONE CLOUD WIFI DUAL
AZX6GTC[XXX] / AZX6QADAPT[XXX]	GATEWAY CONTROLADOR AIRZONE [MARCA]
AZDI6ZMO[XXX][C/R]	MÓDULO UNIDADE INDIVIDUAL [CABO/RADIO] AIRZONE [MARCA]
AZDI6MCFRC	MÓDULO DE ZONA INFRAVERMELHO [CABO/RADIO] AIRZONE



PLANO ESQUEMA DE INSTALAÇÃO

PLANO 2/2

AUTOR : DEPARTAMENTO DE PROJETOS ALTRA CORPORACIÓN

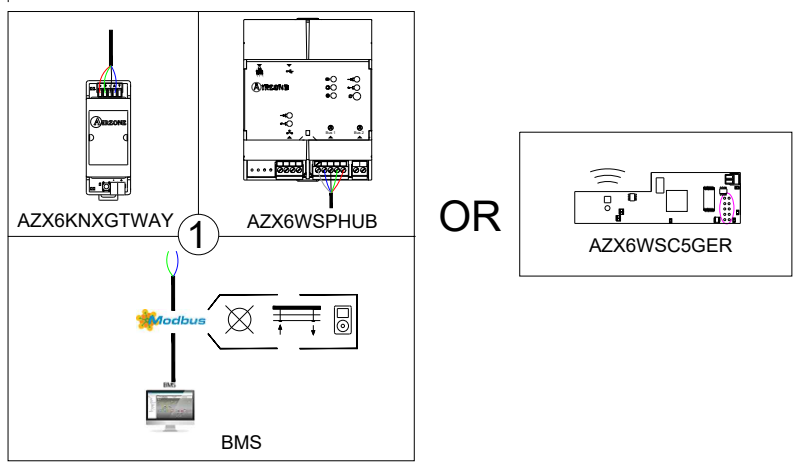
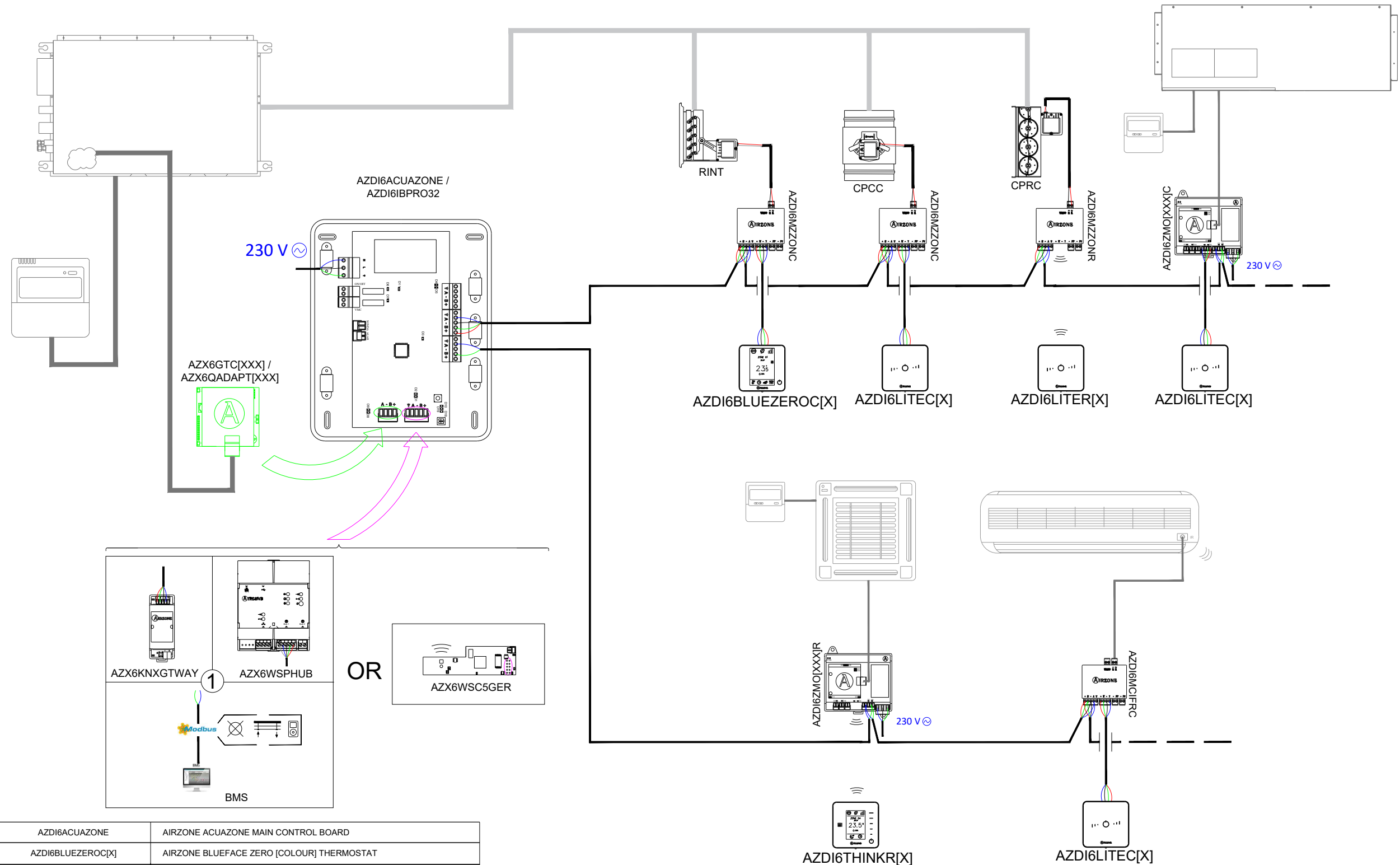
DATA : 2021

TÍTULO : UNIDADE INVERTER DE CONDUTAS ZONIFICADA E CONTROLO DE UNIDADES INDIVIDUAIS ATÉ 32 ZONAS

CONTATO : info@airzone.pt Telefone: 800 500 858 www.airzone.pt

ZONED + INDIVIDUAL (DUCTED) INVERTER UNIT-UP TO 32 ZONES

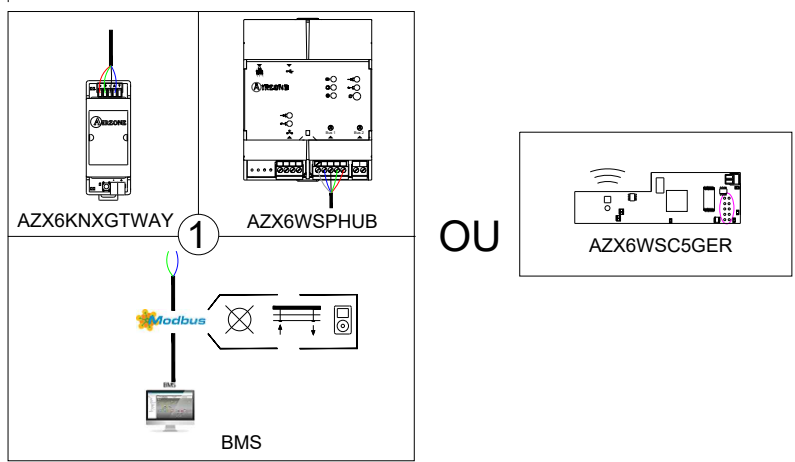
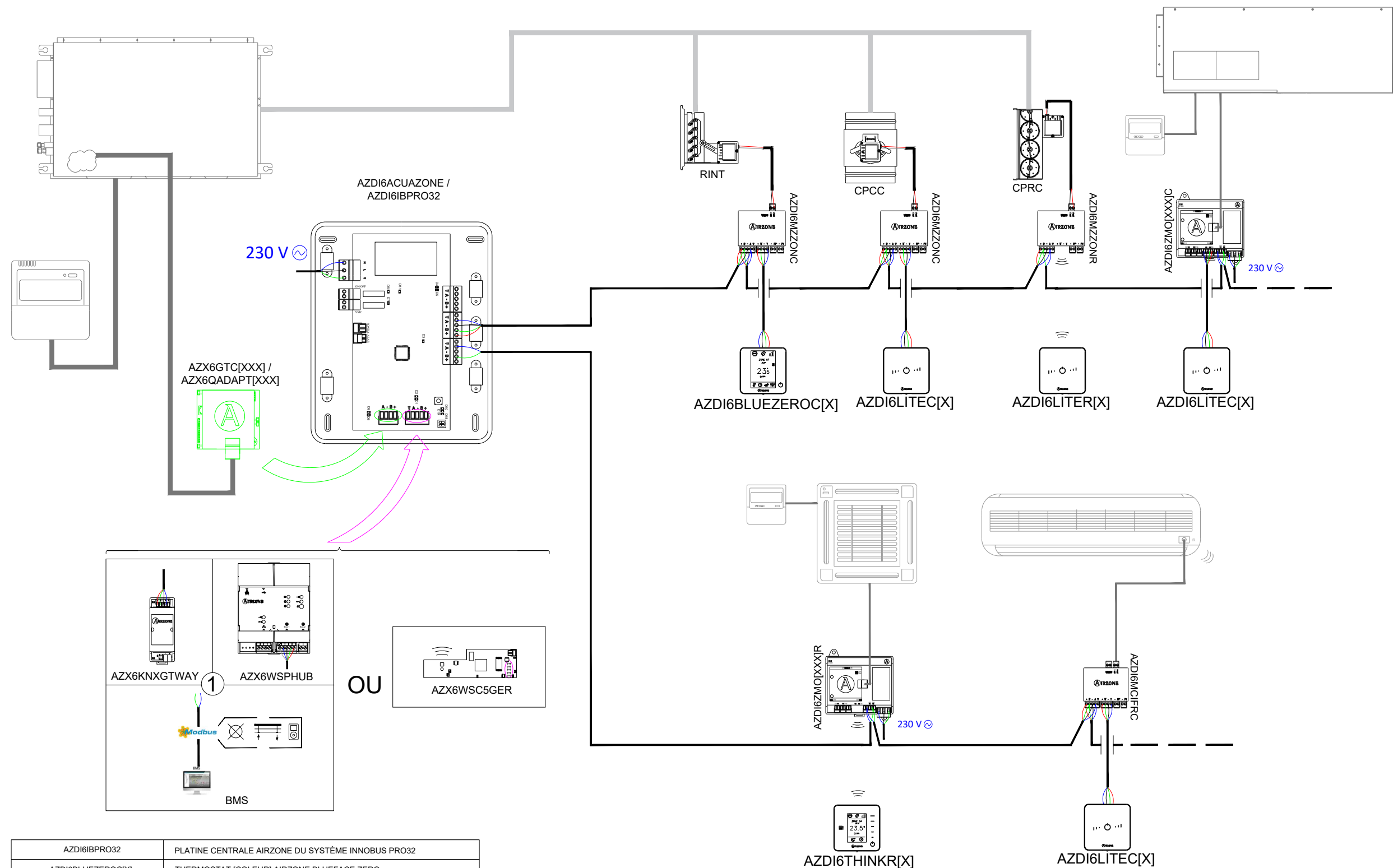
EN



AZDI6ACUAZONE	AIRZONE ACUAZONE MAIN CONTROL BOARD
AZDI6BLUEZEROC[X]	AIRZONE BLUEFACE ZERO [COLOUR] THERMOSTAT
AZDI6THINK[R][X]	AIRZONE THINK [COLOUR] THERMOSTAT [WIRELESS]
AZDI6LITE[C/R][X]	AIRZONE LITE [COLOUR] THERMOSTAT [WIRED/WIRELESS]
AZDI6MZZON[C/R]	AIRZONE ACTUATOR ZONE MODULE [WIRED/WIRELESS]
AZX6KNXGTWAY	KNX-AIRZONE INTEGRATION GATEWAY
AZX6WSPHUB	WEBSERVER HUB AIRZONE CLOUD DUAL
AZX6WSC5GER	WEBSERVER AIRZONE CLOUD WIFI DUAL
AZX6GTC[XXX] / AZX6QADAPT[XXX]	AIRZONE [MANUFACTURER] CONTROLLER GATEWAY
AZDI6ZMXXX[C/R]	AIRZONE [MANUFACTURER] INDIVIDUAL UNIT MODULE [WIRED/WIRELESS]
AZDI6MCFR[C/R]	AIRZONE INFRARED ZONE MODULE [WIRED/WIRELESS]



UNITÉ GAINABLE DÉTENTE-DIRECTE MULTIZONE ET CONTRÔLE D'UNITÉS INDIVIDUELLES JUSQU'À 32 ZONES (INNOBUS PRO 32)

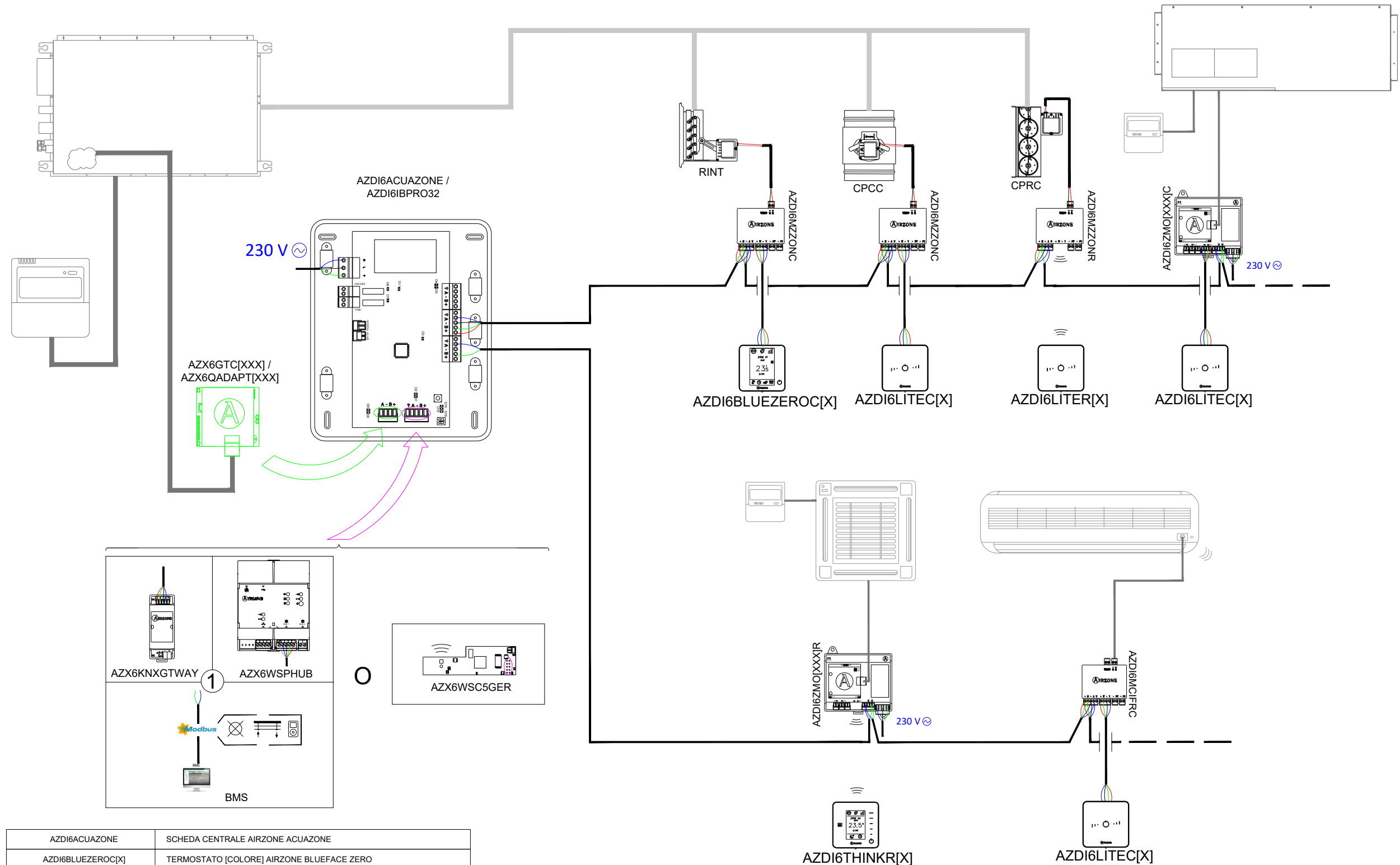


AZDI6IBPRO32	PLATINE CENTRALE AIRZONE DU SYSTÈME INNOBUS PRO32
AZDI6BLUEZEROC[X]	THERMOSTAT [COLEUR] AIRZONE BLUEFACE ZERO
AZDI6THINK[R][X]	THERMOSTAT [COLEUR] AIRZONE THINK [RADIO]
AZDI6LITE[C/R][X]	THERMOSTAT [COLEUR] AIRZONE LITE [FILAIRE/RADIO]
AZDI6MZZON[C/R]	MODULE LOCAL AIRZONE [FILAIRE/RADIO]
AZX6KNXGTWAY	PASSERELLE D'INTEGRATION KNX-AIRZONE
AZX6WSPHUB	WEBSERVER HUB AIRZONE CLOUD DUAL
AZX6WSC5GER	WEBSERVER AIRZONE CLOUD WIFI DUAL
AZX6GTC[XXX] / AZX6QADAPT[XXX]	PASSERELLE CONTROLÉUR AIRZONE [MARQUE]
AZDI6ZMO[XXX][C/R]	MODULE LOCAL AIRZONE [MARQUE] UNITÉ INDIVIDUELLE [FILAIRE/RADIO]
AZDI6MCFR[C/R]	MODULE LOCAL INFRAROUGE AIRZONE [FILAIRE/RADIO]



UNITÀ AD ESPANSIONE DIRETTA CANALIZZATA ZONIFICATA E UNITÀ INDIVIDUALI FINO A 32 ZONE

IT



AZDI6ACUAZONE	SCHEDA CENTRALE AIRZONE ACUAZONE
AZDI6BLUEZEROC[X]	TERMOSTATO [COLORE] AIRZONE BLUEFACE ZERO
AZDI6THINK[R][X]	TERMOSTATO [RADIO] THINK [COLORE] AIRZONE
AZDI6LITE[C/R][X]	TERMOSTATO [CAVO/RADIO] LITE [COLORE] AIRZONE
AZDI6MZZON[C/R]	MODULI DI ZONA AIRZONE MOTORIZZAZIONE [CAVO/RADIO]
AZX6KNXGTWAY	INTERFACCIA DI INTEGRAZIONE KNX-AIRZONE
AZX6WSPHUB	WEBSERVER HUB AIRZONE CLOUD DUAL
AZX6WSC5GER	WEBSERVER AIRZONE CLOUD WIFI DUAL
AZX6GTC[XXX] / AZX6QADAPT[XXX]	INTERFACCIA DI CONTROLLO AIRZONE [MARCHIO]
AZDI6ZM[XXX][C/R]	MODULO DI ZONA AIRZONE U.I. SINGOLA [MARCHIO] [CAVO/RADIO]
AZDI6MCFR[C/R]	MODULI DI ZONA AIRZONE INFRAROSSI [CAVO/RADIO]

AIRZONE

PIANO SCHEMA D'INSTALLAZIONE

PIANO
2/2

DISEGNATO DA : UFFICIO PROGETTI ALTRA CORPORACIÓN

DATA : 2021

TITOLO : UNITÀ AD ESPANSIONE DIRETTA CANALIZZATE ZONIFICATE E INDIVIDUALI FINO A 32 ZONE

CONTATTO: progetti@airzoneitalia.it Telefono: 02568 14756 www.airzoneitalia.it